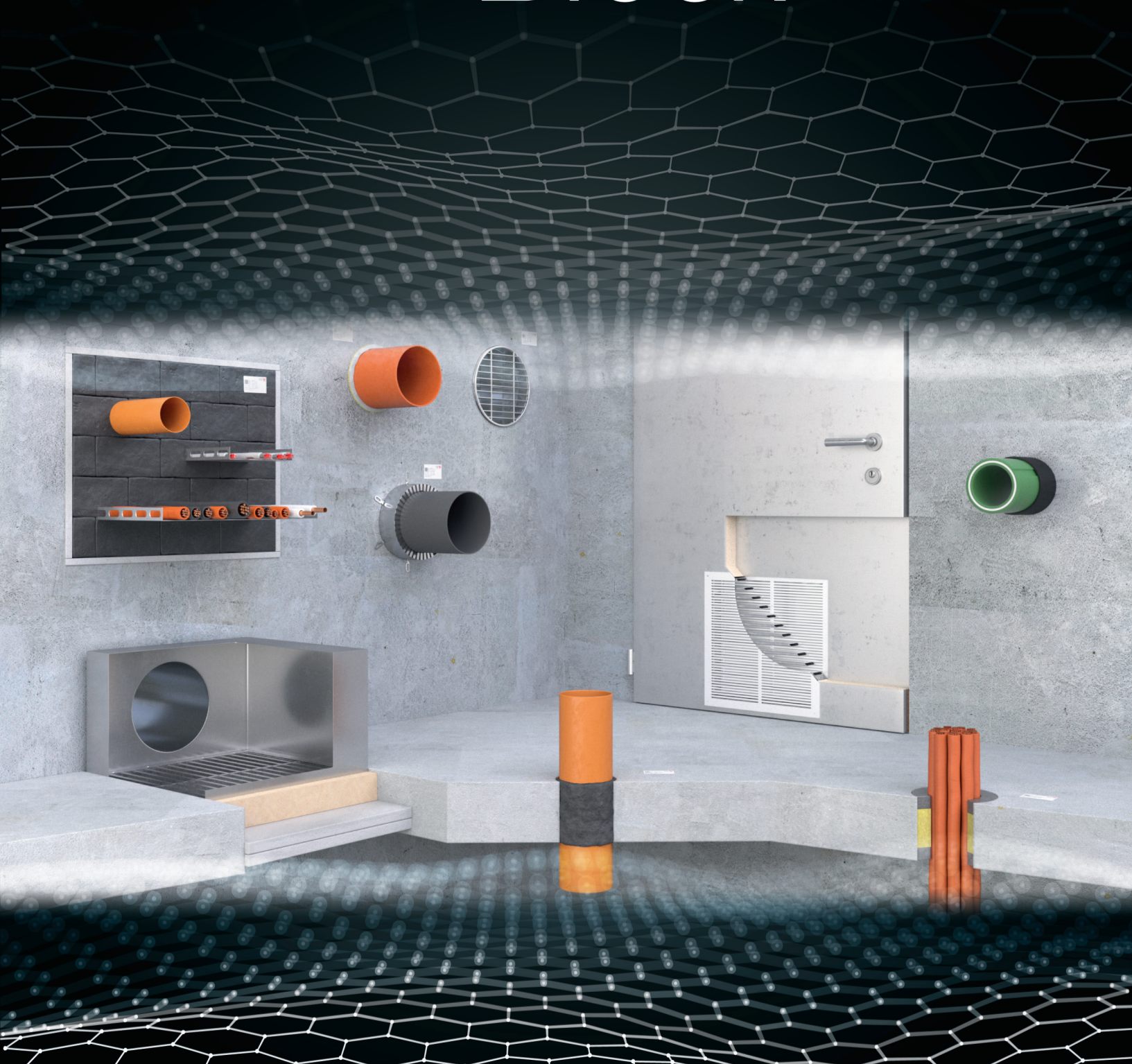




Smart Fire Block



www.smartfireblock.rs



Co-funded by the
European Union



Podržan od strane EIT Manufacturing
(Evropski institut za inovacije i tehnologiju)

O nama

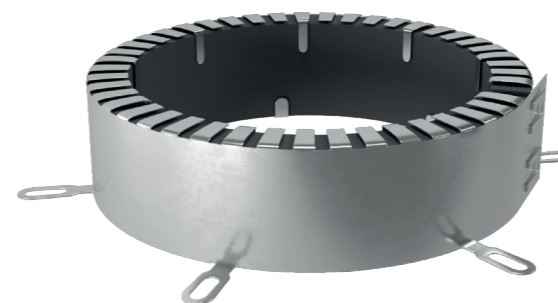
SmartFireBlock d.o.o. je privredno društvo koje se bavi proizvodnjom proizvoda za pasivnu protivpožarnu zaštitu (PPZ). Naš cilj je da odgovorimo na zakonski propisane uslove, kao i na rastuću potrebu u građevinskom sektoru obezbeđivanjem kvalitetnih i cenovno prihvatljivih proizvoda baziranih na inovativnoj tehnologiji, kao i eko tehnološkim rešenjima. S obzirom na značajan porast tražnje u građevinskom sektoru, veći broj novih gradilišta, kao i projekata rekonstrukcije objekata, naša firma uspešno odgovara izazovima u rešavanju problema isporuke odgovarajućih proizvoda nastojeći da se prilagodimo potrebama svakog pojedinačnog kupca. Naša je specijalnost rešavanje dilema oko izvodjenja PPZ, kao i pružanje pomoći u pronalaženju adekvatnih solucija.

Naši proizvodi su dokazano lako ugradivi od strane električara, vodoinstalatera, termotehničara, kao i inženjera za komunikacione mreže. Mi spašavamo živote i Vašu imovinu!

SMART FIRE COLLAR

O proizvodu

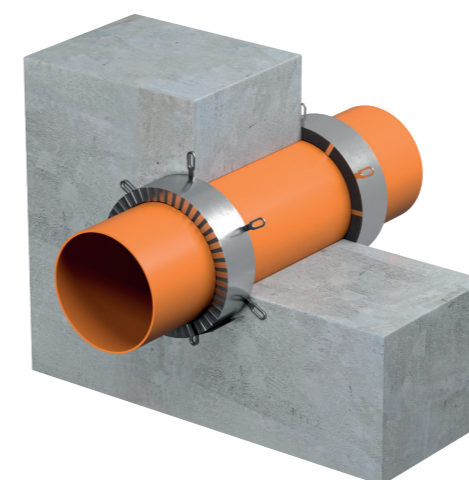
SMART FIRE COLLAR je obujmica napravljena od kućišta od nerđajućeg čelika sa pokretnim umetkom od materijala koji ekspandira na temperaturi iznad 160°C.



Primena

SMART FIRE COLLAR je obujmica koja se koristi za zaštitu od prodiranja vatre kroz prolaze plastičnih cevi (PVC, PVC-U, San+PVC, PE, HDPE, MDPE, PP, PP-RCT i druge) kao i oko kombinacije plastičnih i bakarnih cevi (HVAC), odnosno elektrokablova, mrežnih kablova koji prodiru kroz lake pregrade kao i čvrste, konstruktivne zidove i podove. Primena može biti horizontalna i vertikalna. Proizvod je tipa "Type X Durability", što znači da performanse proizvoda ne zavise od promene vremenskih uslova. Postoji mogućnost naknadne ugradnje u bilo kom trenutku prilikom rekonstrukcije objekta. Koristi se u kombinaciji sa drugim SF proizvodima, kao što su SMART FIRE MASTIC, SMART FIRE PUTTY i SMART FIRE ACRILIC SEALANT.

Ispitano u Institutu IMS prema standardu:
SRPS EN 1366-3 klasifikacioni izveštaj -
integritet i izolacija od 90min



SMART FIRE COLLAR je pogodan za ugradnju na zidove (blok, cigla, gips), kao i na međuspratne konstrukcije.

Osnovni tehnički podaci:	Boja	Inox, crna, crvena
	Reakcija na požar	Klasa E
	Gustina	1.1+/-0.2g/cm³
	Primena i skladištenje	od -5°C do 80°C
	Koeficijent ekspanzije i pritisak	Neograničeno do 1:17, 1.8 N/mm²
	Ekspandira na temperaturi	>160 °C
	Kategorija upotrebe	"X" (Ne zavisi od promena vremenskih uslova)

Šifra proizvoda	Prečnik cevi	Visina (debljina) obujmice	Broj tačaka za pričvršćivanje
SFC-32	Ø 32	60mm	2
SFC-50	Ø 50	60mm	3
SFC-80	Ø 80	60mm	4
SFC-110	Ø 110	60mm	4
SFC-160	Ø 160	60mm	6
SFC-200	Ø 200	60mm	6
SFC-250	Ø 250	60mm	8

SMART FIRE ACRYLIC SEALANT

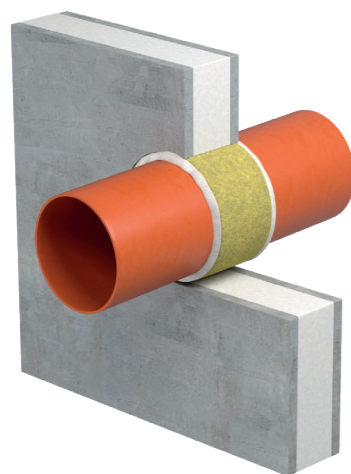
O proizvodu

SMART FIRE AS je zaptivna masa na bazi akrilatnog polimera koja je predviđena za zaptivanje otvora između prodora i instalacija koje se smatraju nepomerljivim ili niskog stepena pomeranja u cilju sprečavanja prodora vatre i dima.

Primena

- Zaptivanje otvora na zidovima i podovima
- Zaptivanje otvora između protivpožarnih vrata i zida
- Zaptivanje otvora oko protivpožarnih rešetaka ili obujmica
- Zaptivanje otvora kroz koje prodiru plastične i metalne cevi, odnosno kablovi

Ispitano u Institutu IMS prema standardu:
SRPS EN 1366-3, SRPS EN 13501-2: 2017



Primenjivo na sve vrste spojeva koji iziskuju određenu klasifikaciju vatrootpornosti, odnosno prodora dima. Nakon primene može biti ofarbano. U slučaju većih otvora međuprostor popuniti kamenom vunom ili koristiti SMART FIRE STRIP. Proizvod poseduje značajna adhezijska svojstva.

Osnovni tehnički podaci:	Boja i izgled	Bela pasta
	Reakcija na požar	Klasa E
	Gustina pri mokrom proizvodu	1.8 ± 0.2 g/cm ³
	Gustina pri suvom proizvodu	1.6 ± 0.2 g/cm ³
	Primena i temperatura skladištenja	od +5°C do +50°C
	Pakovanje	Plastične kartuše 300ml / Kofa 3l

Zapremina	Šifra proizvoda	Opis	Pakovanje	Odobrenja: SRPS EN 1366-3 (Institut IMS)
300 ml	SFAS 300	Smart fire acrylic sealant 300 ml	kofa/kartuša	-/120/120 min

SMART FIRE MASTIC

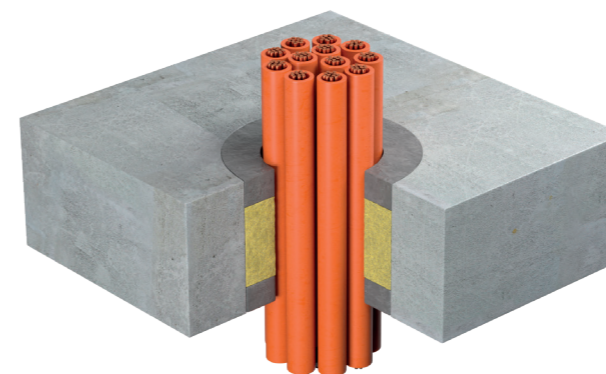
O proizvodu

SMART FIRE MASTIC je zaptivna masa na bazi akrilatnog polimera koja je predviđena za ispunjavanje otvora između prodora i instalacija sa nešto većim stepenom pomeranja u toku životnog veka. Efikasno zaptiva prodore i štiti iste od vatre i dima. SMART FIRE MASTIC stvara pritisak prilikom ekspaniranja i tako omogućava zaptivanje gorivih cevi bez upotrebe dodatnih sistema zaštite (do prečnika cevi od 50mm).

Primena

SMART FIRE MASTIC je zaptivka koja zaustavlja prodiranje vatre u zidovima i podovima. Dizajnirana je da se koristi kao zaptivka oko snopova kablova, kablova koji su stacionirani u fleksibilnim cevima, gorivih i negorivih cevi, u svrhu izolacije i sprečavanja prodora vatre i dima.

Ispitano u Institutu IMS prema standardu:
SRPS EN 1366-3, SRPS EN 13501-2: 2017



SMART FIRE MASTIC je pogodan za ugradnju na zidove (blok, cigla, gips), kao i na međuspratne konstrukcije.

Osnovni tehnički podaci:	Boja i izgled	Bela / Siva pasta
	Reakcija na požar	Klasa E
	Gustina nakon nanošenja	1.8+/-0.2 g/cm ³
	Suva gustina	1.6+/-0.2 g/cm ³
	Primena i temperatura skladištenja	+5°C do +50°C
	Koeficijent ekspanzije	Neograničeno do 1:11
	Ekspanzira na temperaturi	>150°C
	Kategorija upotrebe	" X " (Ne zavisi od promena vremenskih uslova)
	Pakovanje	Plastične kartuše 300ml / Kofa 3l

Zapremina	Šifra proizvoda	Opis	Pakovanje	Odobrenja: SRPS EN 1366-3 (Institut IMS)
300 ml	SFM 300	Smart fire mastic 300 ml	kofa/kartuša	-/120/120 min

SMART FIRE PUTTY

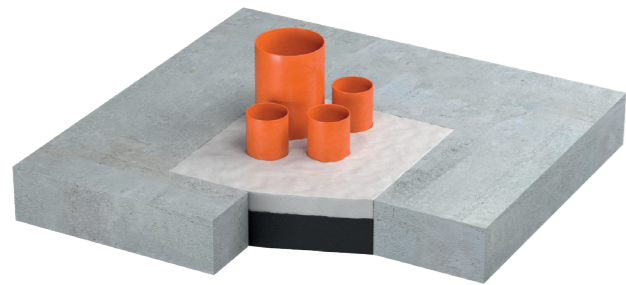
O proizvodu

SMART FIRE PUTTY je zaptivna masa / git koja ekspandira na temperaturama iznad 160°C. SMART FIRE PUTTY se koristi za zaštitu od prodiranja vatre oko plastičnih cevi, metalnih cevi (goriva i negoriva izolacija) u kombinaciji sa obujmicama, rešetkama, ciglama, čepovima gde kružni ili bilo koji drugi otvor treba popuniti.

Primena

SMART FIRE PUTTY je zaptivna masa koja zaustavlja prodiranje vatre u zidovima i podovima. Dizajnirana je da se koristi kao zaptivka uz snopove kablova, gorivih i negorivih cevi, u svrhu izolacije i sprečavanja prodora vatre i dima.

Ispitano u Institutu IMS prema standardu: SRPS EN 1366-3, SRPS EN 1364-5



Ova zaptivka je primenjiva na zidane konstrukcije (blok, cigla), kao i na međuspratne konstrukcije u zidovima i podovima, kao i u brzim panelima uz moguću kombinaciju sa drugim proizvodima za zaštitu od prodora vatre ili usijanih gasova (obujmica, fleksibilna traka).

Osnovni tehnički podaci:	Boja i izgled	Sivi - antracit git
	Reakcija na požar	Klasa E
	pH	>7
	VOC	0.0 g/l
	Primena i temperatura skladištenja	od +5°C do +50°C
	Koeficijent ekspanzije	Neograničeno do 1:11
	Ekspandira na temperaturi	>150
	Kategorija upotrebe	"X" (Ne zavisi od promena vremenskih uslova)
Vreme do potpunog sušenja	24-72 sata	

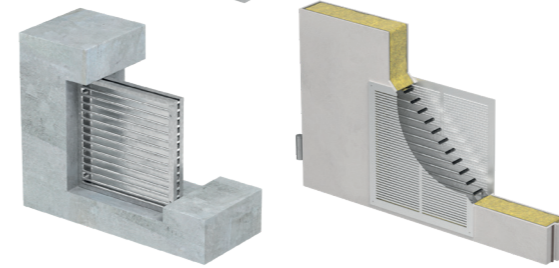
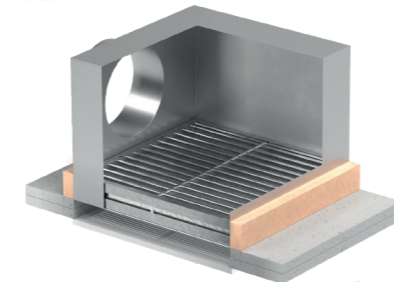
Zapremina	Šifra proizvoda	Opis	Pakovanje	Odobrenja: SRPS EN 1366-3 (Institut IMS)
300 ml	SFP 300	Smart fire putty 300 ml	kofa/kartuša	-/120/120 min
4 l	SFP 4l	Smart fire putty 4 l	kofa	-/120/120 min
10 l	SFP 10l	Smart fire putty 10 l	kofa	-/120/120 min

SMART FIRE GRILL SQUARE

O proizvodu

SMART FIRE GRILL predstavlja protivpožarnu rešetku (žaluzinu) sa funkcijom izjednačavanja pritiska i ventilacije. Napravljena je od profila Inox, odnosno nerđajućeg čelika. Ispunjena je ekspandirajućim vatrootpornim materijalom. Na temperaturama iznad 105°C dolazi do ekspandiranja materijala, pri čime se preostali deo rešetke popunjava i time sprečava dalji prodor vatre i dima. Primenjena je inovativna i jedinstvena tehnologija.

- Jednostavno održavanje, bez mehaničkih i drugih pokretnih delova. Laminarno strujanje vazduha.
 - Do 70% slobodnog prostora za strujanje vazduha
 - Čvrsta konstrukcija
 - Otporna na sve atmosferske prilike
 - Nije sklona zapušavanju otvora, odnosno stvaranju grinja i buđi.
 - Mogućnost spoljne i unutrašnje ugradnje
 - Modularna ugradnja u bilo kojoj veličini* i orijentaciji
- *Standardne veličine su prikazane u tabelama 1 i 2



Primena

Smart Fire Grill se ugrađuje u:

- 1) Ventilacione otvore u industrijskim i stambenim objektima, te prostorijama posebne namene (server sale, skladišta, operacione sale)
- 2) Ventilacione kanale kao i kanale za odimljavanje (HVAC)
- 3) Protivpožarna vrata
- 4) Ventilacione otvore u trafo stanicama

Ispitano u Institutu IMS prema standardu: SRPS EN 1364-5, integritet i izolacija od 120 min

Visina (mm)	Širina (mm)										
	150	200	225	250	300	350	400	450	500	550	600
100	SFG-HW-100x150	SFG-HW-100x200	SFG-HW-100x225	SFG-HW-100x250	SFG-HW-100x300	SFG-HW-100x350	SFG-HW-100x400	SFG-HW-100x450	SFG-HW-100x500	SFG-HW-100x550	SFG-HW-100x600
150	SFG-HW-150x150	SFG-HW-150x200	SFG-HW-150x225	SFG-HW-150x250	SFG-HW-150x300	SFG-HW-150x350	SFG-HW-150x400	SFG-HW-150x450	SFG-HW-150x500	SFG-HW-150x550	SFG-HW-150x600
200	SFG-HW-200x150	SFG-HW-200x200	SFG-HW-200x225	SFG-HW-200x250	SFG-HW-200x300	SFG-HW-200x350	SFG-HW-200x400	SFG-HW-200x450	SFG-HW-200x500	SFG-HW-200x550	SFG-HW-200x600
225	SFG-HW-225x150	SFG-HW-225x200	SFG-HW-225x225	SFG-HW-225x250	SFG-HW-225x300	SFG-HW-225x350	SFG-HW-225x400	SFG-HW-225x450	SFG-HW-225x500	SFG-HW-225x550	SFG-HW-225x600
250	SFG-HW-250x150	SFG-HW-250x200	SFG-HW-250x225	SFG-HW-250x250	SFG-HW-250x300	SFG-HW-250x350	SFG-HW-250x400	SFG-HW-250x450	SFG-HW-250x500	SFG-HW-250x550	SFG-HW-250x600
300	SFG-HW-300x150	SFG-HW-300x200	SFG-HW-300x225	SFG-HW-300x250	SFG-HW-300x300	SFG-HW-300x350	SFG-HW-300x400	SFG-HW-300x450	SFG-HW-300x500	SFG-HW-300x550	SFG-HW-300x600
350	SFG-HW-350x150	SFG-HW-350x200	SFG-HW-350x225	SFG-HW-350x250	SFG-HW-350x300	SFG-HW-350x350	SFG-HW-350x400	SFG-HW-350x450	SFG-HW-350x500	SFG-HW-350x550	SFG-HW-350x600
400	SFG-HW-400x150	SFG-HW-400x200	SFG-HW-400x225	SFG-HW-400x250	SFG-HW-400x300	SFG-HW-400x350	SFG-HW-400x400	SFG-HW-400x450	SFG-HW-400x500	SFG-HW-400x550	SFG-HW-400x600
450	SFG-HW-450x150	SFG-HW-450x200	SFG-HW-450x225	SFG-HW-450x250	SFG-HW-450x300	SFG-HW-450x350	SFG-HW-450x400	SFG-HW-450x450	SFG-HW-450x500	SFG-HW-450x550	SFG-HW-450x600
500	SFG-HW-500x150	SFG-HW-500x200	SFG-HW-500x225	SFG-HW-500x250	SFG-HW-500x300	SFG-HW-500x350	SFG-HW-500x400	SFG-HW-500x450	SFG-HW-500x500	SFG-HW-500x550	SFG-HW-500x600
550	SFG-HW-550x150	SFG-HW-550x200	SFG-HW-550x225	SFG-HW-550x250	SFG-HW-550x300	SFG-HW-550x350	SFG-HW-550x400	SFG-HW-550x450	SFG-HW-550x500	SFG-HW-550x550	SFG-HW-550x600
600	SFG-HW-600x150	SFG-HW-600x200	SFG-HW-600x225	SFG-HW-600x250	SFG-HW-600x300	SFG-HW-600x350	SFG-HW-600x400	SFG-HW-600x450	SFG-HW-600x500	SFG-HW-600x550	SFG-HW-600x600

*Druge nestandardne veličine je moguće izvesti u određenim uslovima. Maksimalna dimenzija pokrivena klasifikacionim izveštajem Instituta IMS je neograničena, u skladu sa standardom SRPS EN 13501-2:2017

** U svim proizvodima, nezavisno od veličine održavanje integriteta i izolacije je od 120 min: E120 i EI120

Osnovni teh. podaci	
Debljina	51mm-60mm
Slobodan prostor	60-70%
Otpornost na požar	FRL -/120/120min
Kategorija upotrebe	"X" (Ne zavisi od promena vremenskih uslova)
Boja	Srebrna, visoki sjaj ili mat, boja INOX-a
Mogućnost korišćenja dekorativne metalne maske	Protivkišna ili ukrasna maska moguća za ugradnju u odgovarajućoj dimenziji i deženu

SMART FIRE GRILL ROUND

O proizvodu:

SMART FIRE GRILL predstavlja protivpožarnu rešetku (žaluzinu) sa funkcijom izjednačavanja pritiska i ventilacije. Napravljena je od profila Inox, odnosno nerđajućeg čelika. Ispunjena je ekspanzirajućim vatrootpornim materijalom. Na temperaturama iznad 105°C dolazi do ekspaniranja materijala, pri čime se preostali deo rešetke popunjava i time sprečava dalji prodor vatre i dima. Primenjena je inovativna i jedinstvena tehnologija.

- Jednostavno održavanje, bez mehaničkih i drugih pokretnih delova. Laminarno strujanje vazduha.
- Do 70% slobodnog prostora za strujanje vazduha
- Čvrsta konstrukcija
- Otporna na sve atmosferske prilike
- Nije sklona zapušavanju otvora, odnosno stvaranju grinja i buđi.
- Mogućnost spoljne i unutrašnje ugradnje
- Modularna ugradnja u bilo kojoj veličini* i orijentaciji

*Standardne veličine su prikazane u tabelama 1 i 2



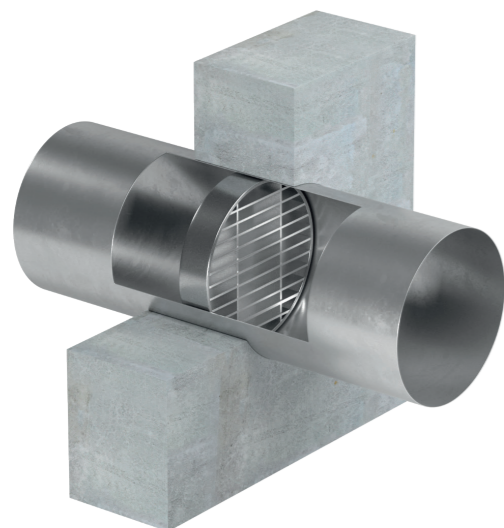
Primena

Smart Fire Grill se ugrađuje u:

- 1) Ventilacione otvore u industrijskim i stambenim objektima, te prostorijama posebne namene (server sale, skladišta, operacione sale)
- 2) Ventilacione kanale kao i kanale za odimljavanje (HVAC)
- 3) Protivpožarna vrata
- 4) Ventilacione otvore u trafo stanicama

Ispitano u Institutu IMS prema standardu:

SRPS EN 1364-5, integritet i izolacija od 120 min



Primenjivo kao deo HVAC sistema unutar okruglih kanala i u zidovima kao samostalne ventilacione rešetke.

Prečnik (mm)	Klasifikacija prema standardu: SRPS EN 13501-2:2017
100	U svim proizvodima, nezavisno od prečnika održavanje integriteta i izolacije iznosi 120 min:
125	
150	
160	
200	
225	
300	
315	
350	
400	
500	
550	
600	

E 120
EI 120

SMART FIRE WRAP/STRIP

O proizvodu

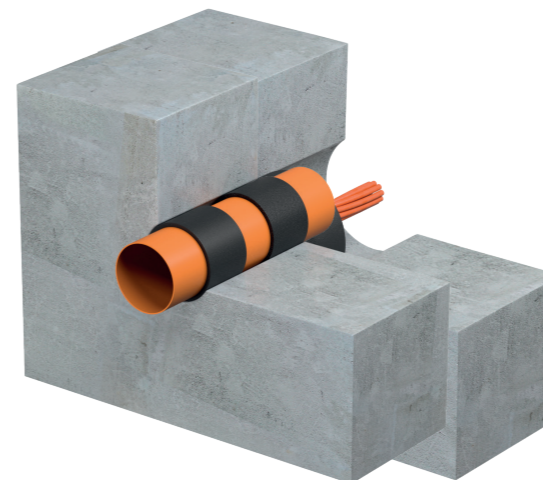
SMART FIRE WRAP / STRIP je fleksibilna traka pravičena od polimera visokih performansi koja ekspandira pod uticajem vatre ili usijanih gasova, odnosno temperature iznad 160°C i popunjava celokupan prostornakon sagorevanja instalacija. Radi se o inovativnoj tehnologiji.

Primena

SMART FIRE WRAP / STRIP* je fleksibilna traka koja se koristi kao zaptivka za zaštitu od prodiranja vatre obmotavanjem oko pojedinačnih prodora, odnosno sledećih kombinacija plastičnih cevi** (PVC, PVC-U, San+PVC, PE, HDPE, MDPE, PVC-U, PP, PP-RCT i druge) i bakarnih cevi (HVAC) odnosno napojnih i komunikacionih kablova koji prodiru kroz lake pregrade kao i čvrste, konstruktivne zidove i podove. Primena može biti horizontalna i vertikalna. Proizvod je tipa "Type X Durability", što znači da performanse proizvoda ne zavise od promena vremenskih uslova.

Ispitano u Institutu IMS prema standardu:

SRPS EN 1366-3, SRPS EN 13501-2: 2017



SMART FIRE WRAP je fleksibilna traka koja se obmotava oko različitih kombinacija prodora (bakarnih cevi, plastičnih cevi, kablova) koji prodiru kroz otvore na zidovima. SMART FIRE STRIP je fleksibilna traka koja se obmotava samo u slučaju pojedinačnih prodora.

Osnovni tehnički podaci:	Boja i izgled	Tamno siva
	Reakcija na požar	Klasa E
	Gustina	1.1+/-0.2 g/cm ³
	Primena i skladištenje	+5°C +60°C
	Koeficijent ekspanzije	Neograničeno do 1:20, 0.13 N/mm ²
	Ekspanzija na temperaturi	>160°C
	Koeficijent izdržljivosti	"X" (Ne zavisi od promena vremenskih uslova)

*Koristi se jedna ili više fleksibilnih traka u zavisnosti od prečnika cevi.
**SMART FIRE STRIP se ne koristi u kombinovanim prodorima, već pojedinačno. U slučaju kombinovanih prodora koristiti SMART FIRE WRAP

Vrste cevi	Prečnik cevi	Otpornost na vatru u zidu/podu/plafonu
PVC PP HDPE PEX/Al/PEX PE-RT/Al/PE-RT PP-R/Al/PP-R	32-160 mm	-/90/90 min

Opis	Šifra proizvoda	Dimenzije
Smart fire wrap 450x855x7.5mm	SFW-4585	450x855x7.5mm
Smart fire wrap 350x805x7.5mm	SFW-3580	350x805x7.5mm
Smart fire wrap 350x605x7.5mm	SFW-3560	350x605x7.5mm
Smart fire strip 855x6x2.5mm	SFS-85	855x6x2.5mm
Smart fire strip 605x6x2.5mm	SFS-60	605x6x2.5mm

SMART FIRE BRICK

O proizvodu

SMART FIRE BRICK je konstruktivna zaptivka u obliku cigle na bazi polimera dugotrajnih i visokih performansi male specifične gustine (mase) koja ekspandira pod uticajem vatre ili usijanih gasova i popunjava celokupan prostor nakon sagorevanja instalacija. Ugrađuje se isključivo horizontalno.

Primena

SMART FIRE BRICK se koristi kao zaptivka u zidovima, na podovima i na plafonima. Kroz ovu zaptivku u obliku cigle može penetrirati jedan kabl ili manji snop kablova na regalu ili samostalnih kablova kao i manje plastične cevi. Proizvod može popuniti šupljinu u zidu do maksimalnog otvora 110x110cm.

Ispitano u Institutu IMS prema standardu:

SRPS EN 1366-3, SRPS EN 13501-2: 2017 *izveštaj u toku



SMART FIRE PLUG

O proizvodu

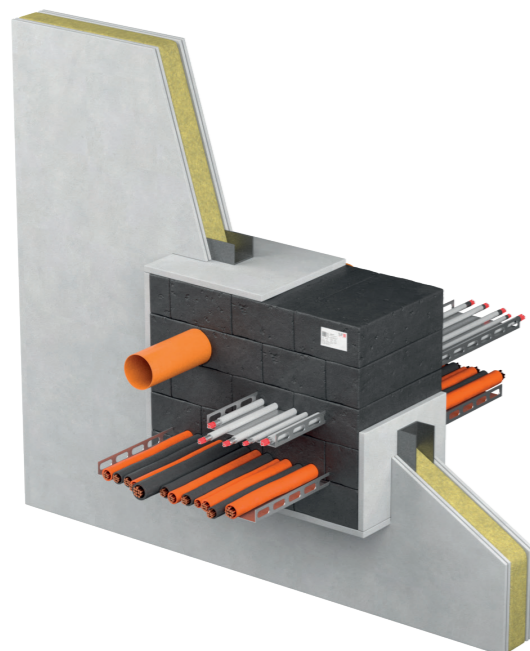
SMART FIRE PLUG je konstruktivna zaptivka u obliku čepa na bazi polimera dugotrajnih i visokih performansi male specifične gustine (mase) koja ekspandira pod uticajem vatre ili usijanih gasova i popunjava celokupan prostor nakon sagorevanja instalacija. Radi se o inovativnoj tehnologiji.

Primena

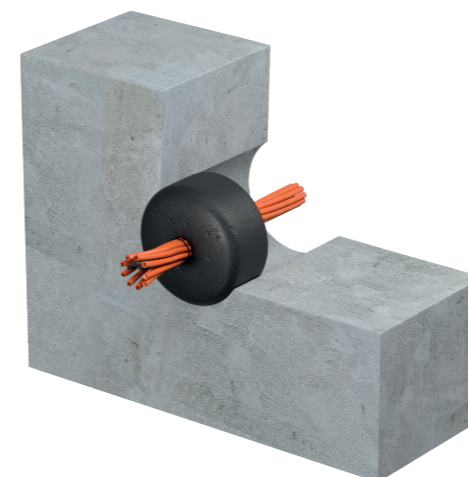
SMART FIRE PLUG se koristi kao zaptivka u zidovima, na podovima i na plafonima. Kroz ovu zaptivku u obliku čepa može penetrirati jedan kabl ili manji snop kablova na regalu ili samostalnih kablova kao i manje plastične cevi.

Ispitano u Institutu IMS prema standardu:

SRPS EN 1366-3, SRPS EN 13501-2: 2017 *izveštaj u toku



Ova zaptivka je primenjiva na konstruktivne zidove (blok, cigla), kao i na lake pregradne zidove na prostoru do maksimalnog otvora 110x110cm



Zaptivka se ugrađuje u zidove, a kroz nju mogu penetrirati pojedinačni kablovi, odnosno snopovi istih, kao i plastične cevi.

SMART FIRE BRICK		
Dimenzije (mm)	Šifra proizvoda	Odobrenja: SRPS EN 1366-3
200x140x60	SFB-200.140	Do -/120/120 min

Osnovni tehnički podaci:	Boja i izgled	Tamno siva, crvena – boja cigle
	Reakcija na požar	Klasa E
	Gustina	0.25+/- 0.1 g/cm ³
	Primena i temperatura skladištenja	od +5°C do +60°C
	Koeficijent ekspanzije pod konstrukcijom	Neograničeno do 1:2
	Ekspandira na temperaturi	>150 °C
	Kategorija upotrebe	“X” (Ne zavisi od promena vremenskih uslova)

Osnovni tehnički podaci:	Boja i izgled	Tamno siva, crvena – boja cigle
	Reakcija na požar	Klasa E
	Gustina	0.25+/- 0.1 g/cm ³
	Primena i temperatura skladištenja	od +5°C do +60°C
	Koeficijent ekspanzije pod konstrukcijom	Neograničeno do 1:2
	Ekspandira na temperaturi	>150°C

SMART FIRE PLUG		
Prečnik na dnu / vrhu (mm)	Šifra proizvoda	Otpornost na požar
67/77	SFP-67.77	Do -/120/120 min
82/92	SFP-82.92	
112/122	SFP-112.122	
127/137	SFP-127.137	
142/152	SFP-142.152	
172/182	SFP-172.182	
212/222	SFP-212.222	
262/272	SFP-262.272	

SMART FIRE BATT

O proizvodu

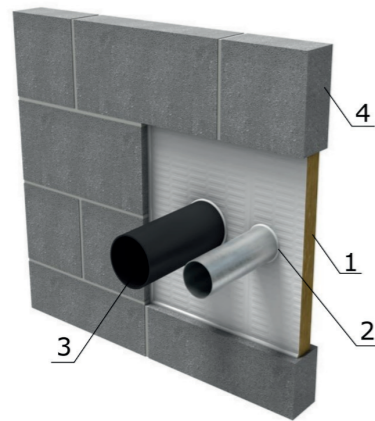
Proizvod se sastoji od table kamene vune na koju je prethodno nanešen premaz SFAC (Smart Fire Ablative Coating) na jednu ili obe strane. Kroz tablu prodiru kablovi, cevi kao i kombinacija ovih prodora. Proizvod je otporan na pritisak, vodootporan, sa zvučnom i toplotnom izolacijom i otporan na difuziju.

Primena

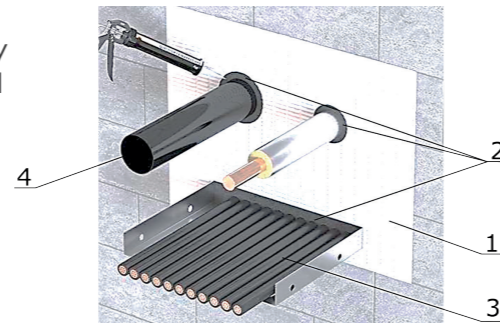
Smart Fire Batt se koristi za zaptivanje kablova, kablovskih regala (lestvičasti kablovski regali, perforirani i neperforirani), cevi, kao i mešovitih prodora, isključivo u unutrašnjosti objekta.

Ispitano u Institutu IMS prema standardu: SRPS EN 1366-3, SRPS EN 13501-2: 2017

1. Smart Fire Batt
2. Smart fire Mastic
3. Gorive cevi
4. Zid



1. Smart Fire Batt
2. Smart fire Putty
3. Kablovski regal
4. Gorive cevi



Slika 1. Gorive cevi, zaptivene Smart Fire Mastic-om, prodiru kroz Smart Fire Batt

Slika 2. Gorive cevi i kablovski regal, zaptivene Smart Fire Putty-jem, prodiru kroz Smart Fire Batt

Šifra proizvoda	Opis
SFB-1	SFAC nanešen na obe strane 1200x600x60mm obe strane namazane sa SFAC
SFB-2	SFAC nanešen na obe strane 1200x600x50mm obe strane namazane sa SFAC
SFB-3	SFAC nanešen na jednu stranu 1200x600x60mm jedna strana namazana sa SFAC
SFB-4	SFAC nanešen na jednu stranu 1200x600x50mm jedna strana namazana sa SFAC

Osnovni tehnički podaci:	
Reakcija na požar	Klasa A1
Tačka topljena kamene vune	1000 °C
Zapreminska gustina	≥ 100 kg/m ³
Toplotna provodljivost [W/(m·K)]	λD 0.040
Faktor otpora pri difuziji vodene pare	μ 1
Debljina osušenog / nanetog sloja premaza Smart Fire Ablative Coating	oko 1mm / oko 2mm

SMART FIRE INTUMESCENT DOOR STRIP-SFIDS

O proizvodu



Smart Fire Intumescent Door Strip (SFIDS) je samolepljiva traka za protivpožarna vrata napravljena od vatrootpornog materijala koji ekspandira pod uticajem vatre i usijanih gasova i kao takva se primenjuje u zazorima za sprečavanje dejstva požara. Na visokim temperaturama traka ekspandira i popunjava celokupni prostor između zazora (PP vrata, PP revizioni poklopci, PP sigurnosni ormari) i zaptiva zazore između PP rešetki (žaluzina), SMART FIRE GRILL (ROUND & RECTANGULAR). Može se primeniti kod zaptivanja zazora kablovskih prodora.

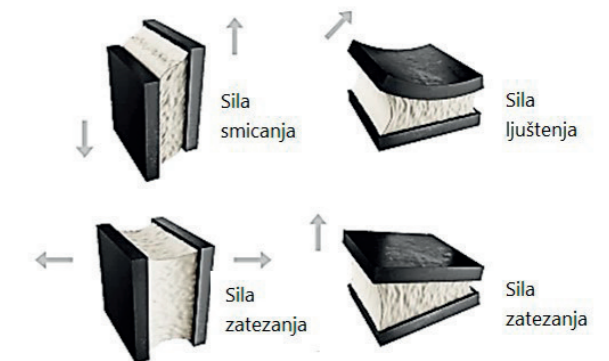
Primena

Smart Fire Intumescent Door Strip se koristi na:

- Protivpožarnim vratima od drveta, čelika i aluminijuma
- Posebnim oblastima na PP vratima: brave, šarke, PP staklo i PP rešetke (žaluzine) za izjednačavanje pritiska i ventilaciju
- Između modularnih segmenta kod PP rešetke (žaluzine) kao i kod zatvaranja otvora između same PP rešetke (žaluzine) i zida
 - Sigurnosnim ormarima za skladištenje, kontrolnim ormarima
 - Konstrukciji zida: revizioni poklopci, u prelazima u kojima se razdvajaju zid i pod
 - Spoljnim pregradama koje predstavljaju protivpožarnu zonu za zatvaranje zazora
 - Poklopcima za zaštitu od vatre i kod zaptivanja zazora kablovskih prodora

Ispitano u Institutu IMS prema standardu: SRPS EN 1366-3, SRPS EN 13501-2: 2017

Osnovni tehnički podaci:	
Boja i izgled	Tamno siva
Reakcija na požar	Klasa E
Gustina	1.1 +/- 10%
Primena i temperatura skladištenja	od +5°C do +60°C
Koeficijent ekspanzije pod konstrukcijom	1:5-1:10
Ekspandira na temperaturi	>150 °C
Kategorija upotrebe	" X " (Ne zavisi od promena vremenskih uslova)



Slika 1: Vrste sile pri prijanjanju trake

Šifra proizvoda	Opis
SFDS1	FIRE DOOR INTUMESCENT STRIP 50 m X 10 mm X 2 mm
SFDS2	FIRE DOOR INTUMESCENT STRIP 100 m X 15 mm X 2 mm
SFDS3	FIRE DOOR INTUMESCENT STRIP 100 m X 20 mm X 2 mm
SFDS4	FIRE DOOR INTUMESCENT STRIP 100 m X 30 mm X 2 mm

SMART FIRE ABLATIVE COATING

O proizvodu

Smart Fire Ablative Coating je protivpožarni, zaštitni premaz za upotrebu u unutrašnjim i spoljašnjim sredinama. Koristi se za premazivanje kablova, cevi i kombinacije prodora.

Primena

Smart Fire Ablative Coating se koristi u unutrašnjim i spoljašnjim sredinama radi zaštite:

- Horizontalnih i vertikalnih kablovskih prodora kao i samih kablova
- Zaštita kamene vune (odbijanje vlage, dodatna zvučna izolacija i efekat protivpožarnosti)
- Potpornih konstrukcija
- HVAC kanala

Ispitano u Institutu IMS prema standardu: SRPS EN 1366-3, SRPS EN 13501-2: 2017



Šifra proizvoda	Opis
SFAC-5	Smart Fire Ablative Coating kofa od 5l
SFAC-10	Smart Fire Ablative Coating kofa od 10l
SFAC-25	Smart Fire Ablative Coating kofa od 25l

Osnovni tehnički podaci:	Boja	Bela
Reakcija na požar		Klasa E
Gustina		1.3 – 1.5 g/cm ³
Primena i temperature skladištenja		od +5°C do +60°C
Nestabilan sadržaj (VOC)		< 5g/l
Ekspandira na temperaturi		>190 °C
Kategorija upotrebe		" X " (Ne zavisi od promena vremenskih uslova)

Potrošnja po metru

Scenario obračuna	Formula
Jedan kabl	$d \times 3.14 \times 1.05 \times 1.8 = \text{kg/m}$
Snop kablova (samostalno)	$d \times 3.14 \times 1.4 \times 1.05 \times 1.8 = \text{kg/m}$
Snop kablova na kablovskom regalu	$((4 \times h) + (2 \times b) + (d \times 1.4)) \times 1.05 \times 1.8 = \text{kg/m}$

Legenda

- d = prečnik kabla ili snopa kablova po metru
- 3.14 = Pi (π)
- 1.05 = faktor gubitka materijala pri prskanju (uzeta vrednost od 5 %)
- 1.8 = stopa pokrivenosti kg/m²
- 1.4 = faktor porasta površine na prelazima između kablova
- h = visina kablovskog regala u metrima
- b = širina kablovskog regala u metrima

SMART FIRE LIGHTWEIGHT SPRAY, SPRAYABLE MORTAR - SFLS

O proizvodu

Smart Fire Lightweight Spray (SFLS) je vatrootporni malter sa termo - izolacionim svojstvima za pasivnu zaštitu od požara u konstruktivnim elementima čelik, betonska konstrukcija, pregradama kao i ventilacionim i dimovodnim kanalima. Proizvod se sastoji od ekspanziranih lakih agregata (perlit i vermikulit), hidrauličnih veziva, protivpožarnih aditiva i aditiva za poboljšanje mehaničkih svojstava. Nakon nanošenja, obzirom na nisku specifičnu gustinu proizvoda ne dolazi do značajnijeg povećanja opterećenja čelične konstrukcije odnosno instalacija HVAC sistema.

Niska specifična težina omogućava lako mašinsko nanošenje. SFLS može poslužiti i kao odličan toplotni i zvučni izolator, pre svega kod krovnih konstrukcija. U pitanju je potpuno prirodni proizvod, delom dobijen iz bio obnovljivih izvora. SFLS ne sadrži azbest. Sadrži bio vlakna i zbog tog nije štetan po zdravlje i životnu sredinu.

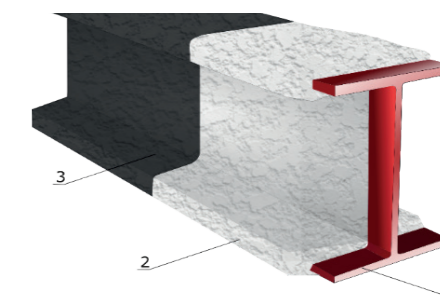
Primena

Smart Fire Lightweight Spray se koristi na:

- Unutrašnjim i delimično izloženim čeličnim stubovima, gredama, profilima i spregnutim podnim pločama
 - Klimatizacionim, ventilacionim i kanalima za odimljavanje (unutrašnja HVAC instalacija)
- Smart Fire Lightweight Spray (SFLS) se koristi za premazivanje (malterisanje) čeličnih konstrukcija u objektima, u svrhu održavanja stabilnosti i otpornosti ovih elemenata do trenutka primene aktivne zaštite od požara kao i istovremeno nakon inicijacije aktivne zaštite ili evakuacije objekta.

Ispitano u Institutu IMS prema standardu: SRPS U.J1.042:2000, SRPS U.J1.043:2000

Osnovni tehnički podaci:	Boja i izgled	Bela, bež boja, moguće aplicirati finalni SBR/akrilni kopolimer u različitim bojama. Blago reljefni izgled nakon mašinskog nanošenja. Ručnim poravnanjem dobijaju se precizne željene konture.
Mešanje		Mehaničko
Nanošenje		Kontinualno i diskontinualno
Teoretska pokrivenost		7.11 Kg/m ² /cm ± 10%
Podloga		Čist čelik, čelik sa AK zaštitom, nerđajući čelik, beton, alkidne i epoksidne smole
Očvršćivanje		Hidrauličnom reakcijom, samostalno
Inicijalno		10 do 15 sati na 20°C i 50% RH bez ubrzanja
Pritisna čvrstoća		0.12Mpa / 1.20 kg/cm ²
Mehanička čvrstoća – otpornost na pritisak		>1 N/mm ² (>1MPa)
Primena, temperature skladištenja		Ne nanositi na temperaturama ispod 5°C i iznad 40°C i velikoj vlažnosti vazduha. Zaštititi od prevelike vrućine (preko 45°C) i jake sunčeve svetlosti
Rok trajanja zapakovanog proizvoda		Maksimum 12 meseci, zaklonjeno od direktne sunčeve svetlosti
Odnos mešavine: SFLS / Voda		1:1,3 do 1:1,7
Toplotna provodljivost		0.09 W/mK
pH vrednost nakon nanošenja		8-11 (različiti sadržaj vode u zavisnosti od uslova apliciranja SFLS)
Reakcija na požar, klasa gorivosti		A1
Otpornost na požar		FRL - /120/120
Sadržaj azbesta		Bez azbesta
Sadržaj isparivih organskih materija -VOC		Ne sadrži
Nasipna gustina		450-550 Kg/m ³
Očvršćivanje materijala bez aditiva		10h – 15h na vlažnosti > 50%
Očvršćivanje materijala sa dodatkom aditiva (uslovna primenljivost)		1h-3h zavisnosti od vlažnosti vazduha i debljine nanosa



Šifra proizvoda	Opis
SFLS100	SMART FIRE LIGHTWEIGHT SPRAY, 20kg papirni džak ili posuda 240l (vakum ili transportno nanošenje)

SMART FIRE MORTAR - SFMO

O proizvodu

Smart Fire Mortar (SFMO) je vatrootporni malter sa termo - izolacionim svojstvima za pasivnu zaštitu od požara kod horizontalnih i vertikalnih prodora elektro kablova, samostalno ili u kombinaciji sa nosačem / regalima kao i prodora čeličnih i bakarnih cevi, plastičnih cevi, plastičnih cevi sa izolacijom od kamene vune, kao i za samostalno zaptivanje prodora. Proizvod se sastoji od lakih agregata, hidrauličnih veziva, protivpožarnih aditiva i aditiva za poboljšanje mehaničkih svojstava. Omogućava se lako ručno i mašinsko nanošenje, što proizvod čini pogodnim za ugradnju na nepristupačnim mestima kod zaštite manjih prodora. SFMO može poslužiti i kao odličan toplotni i zvučni izolator. Ne sadrži azbest. Sadrži bio vlakna i zbog toga nije štetan po zdravlje i životnu sredinu.



Primena

Smart Fire Mortar se koristi:

- Samostalno
- U kombinaciji sa Smart Fire Wrap-om / Strip-om / Collar-om / Ablative coating-om / Mastic-om / Acrilic Sealant-om / Putty-ijem

Ispitano u Institutu IMS prema standardu: SRPS EN 1366-3, SRPS EN 13501-2: 2017

Osnovni tehnički podaci:	Boja i izgled	Bela, bež boja, moguće aplicirati finalni akrilni polimer u različitim bojama. Blago reljefni izgled nakon mašinskog nanošenja. Ručnim poravnanjem dobijaju se precizne željene konture.
	Mešanje	Mehaničko i ručno
	Nanošenje	Mehaničko i ručno (za postizanje estetskog efekta)
	Očvršćivanje	Hidrauličnom reakcijom, samostalno
	Podloga	Čist čelik, čelik sa AK zaštitom, nerđajući čelik, beton, alkidne i epoksidne smole
	Očvršćivanje	Hidrauličnom reakcijom, samostalno
	Inicijalno	12 do 18 sati na 20°C i 50% RH bez aditiva za ubrzanje
	Pritisna čvrstoća	1.20 kg/cm ²
	Primena, temperature skladištenja	Ne nanositi na temperaturama ispod 5°C i iznad 40°C i velikoj vlažnosti vazduha. Zaštititi od prevelike vrućine (preko 45°C) i jake sunčeve svetlosti
	Rok trajanja zapakovanog proizvoda	Maksimum 12 meseci, zaklonjeno od direktne sunčeve svetlosti
	Odnos mešavine: SFM / Voda	1 : 1,3 do 1 : 1,6
	Toplotna provodljivost	0.09 W/mK
	pH vrednost nakon nanošenja	8-11 (različit sadržaj vode u zavisnosti od uslova apliciranja SFMO)
	Otpornost na požar	FRL do -/120/120
	Sadržaj azbesta	Bez azbesta
	Sadržaj isparivih organskih materija -VOC	Ne sadrži
Očvršćivanje materijala bez aditiva	10 – 15h na vlažnosti > 50%	
Očvršćivanje materijala sa dodatkom aditiva (uslovna primenljivost)	5 - 8h zavisnosti od vlažnosti vazduha i debljine nanosa	

Šifra proizvoda	Opis
SFMO100	SMART FIRE MORTAR, 20kg papirni džak ili posuda 20l